



Privatanwendungen



Das Terrassenfaltdach lässt sich flexibel einsetzen.

Erprobt und bewährt in der Gastronomie. Die optimale Investition für gehobene Outdoor-Gastronomie.



Gastronomie



90 m²

Bis über 90 m² Sonnen- und Regenschutz

So schützen Sie Ihre Gäste effektiv vor Sonne und Regen.



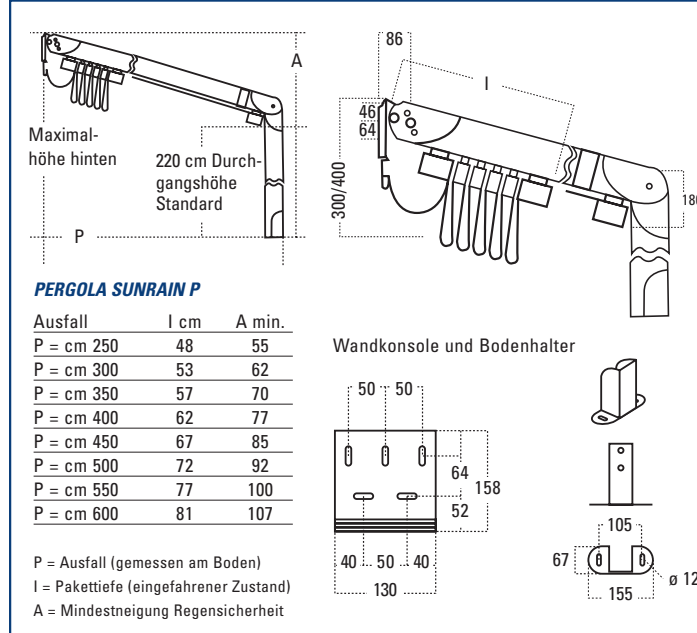
Rauchverbot in bewirteten Räumen

In fast allen bewirteten Räumen darf nicht mehr geraucht werden.

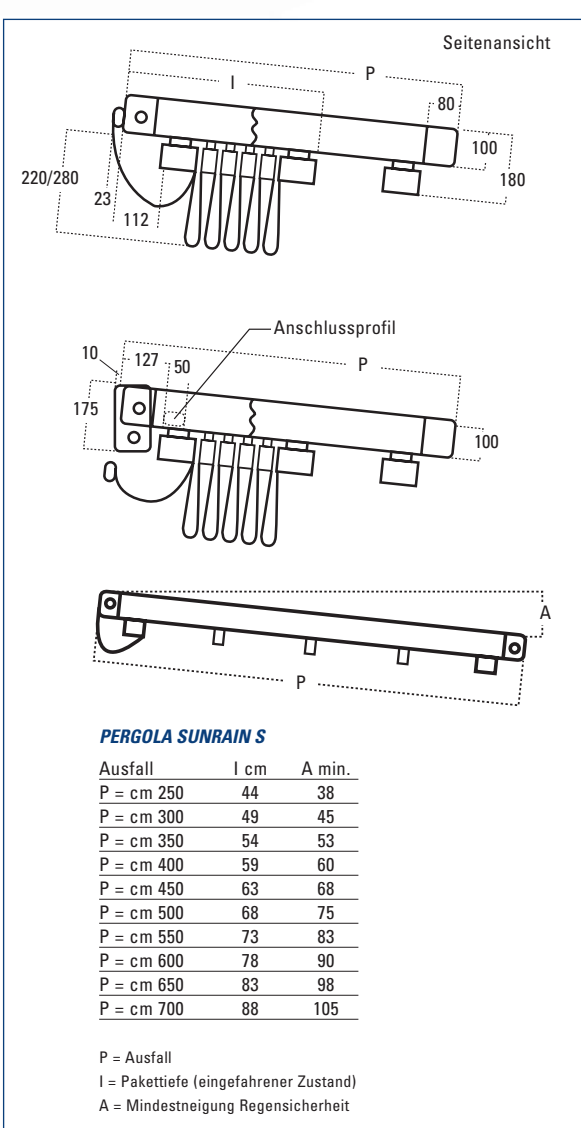
Druckbedingte Farbabweichungen sind möglich. Farbänderungen vorbehalten.

PERGOLA SUNRAIN	S	P
Max. Ausfall in cm	700	600
Max. Breite Einzelanlage in cm	500	500
Max. Breite 2 Felder in cm	900	900
Max. Breite 3 Felder in cm	1300	1300
Windbeständigkeit in Beaufort	6-9	6-9
Wasserablauf	siehe Tabellen unten (A min)	
Standardgestellfarbe	Weiß RAL 9010	Weiß RAL 9010
Sonder-RAL-Farben	■	■
Funkmotor	✓	✓
Antrieb	Zahnriemen	Zahnriemen
Zusätzliche Steuerungsmöglichkeiten	■	■
Schutzdach	■	■
Regenrinne	-	■
PVC-Tuch Standard (lichtundurchlässig) in Weiß oder Elfenbein	✓	✓
Gewährleistung	2 Jahre	2 Jahre
✓ Standardausstattung ■ Sonderausstattung		

Technik und Maße PERGOLA SUNRAIN P

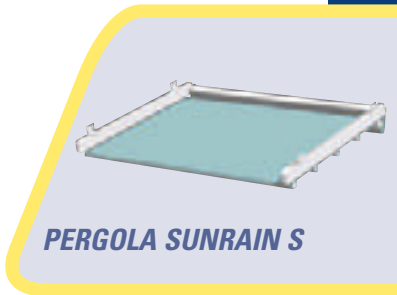


Technik und Maße PERGOLA SUNRAIN S

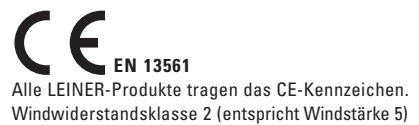


Stand 08/2007 - Änderungen vorbehalten

PERGOLA SUNRAIN – das Terrassenfaltdach für Sonne und Regen



Ihr Fachbetrieb berät Sie gerne

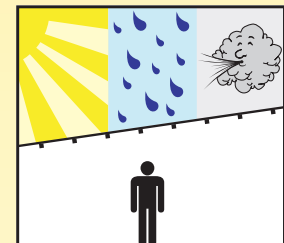


www.leiner.de



SUNRAIN – schützt vor Sonne und Regen

Der Aufenthalt im Freien wird immer beliebter. Gäste von Cafés und Restaurants bevorzugen geschützte Plätze, um die Zeit genießen zu können. Zu viel Sonne, Regen und Wind sind störend und gefährden das Geschäft oder die Feier auf der Terrasse.



Herkömmliche Sonnenschutzsysteme stoßen schnell an ihre Grenzen. Die PERGOLA SUNRAIN ist für höchste Ansprüche entwickelt. Schutz vor Sonne und Regen sind selbstverständlich. Auch bei starkem Wind muss die Anlage nicht sofort eingefahren werden. Mit der PERGOLA SUNRAIN machen Sie Ihre Außengastronomie oder Terrasse vom Wetter weitgehend unabhängig.

- ✓ Sonnen- und Regenschutz
- ✓ Regenbeständig – höchste Leistungsklasse 2 nach EN 13561
- ✓ Windbeständig – Leistungsklasse 3 nach EN 13561 (Windstärke 6)
- ✓ Maßfertigung

Die PERGOLA SUNRAIN wurde im Windkanal getestet. Je nach Größe hält sie Windstärken zwischen 6 und 9 (nach Beaufort) stand.



PERGOLA SUNRAIN – das Terrassenfaltdach für Sonne und Regen

Die PERGOLA SUNRAIN wurde speziell für große Terrassen entwickelt. Ihre Stärke: Sie lässt sich flexibel fast allen Wetterbedingungen anpassen. Diese große Bandbreite in der Anwendung kommt nicht nur der Gastronomie zugute. Auch im privaten Bereich stehen diese Eigenschaften hoch im Kurs.

Um die beliebten Terrassenplätze vor Wettereinflüssen zu schützen, sind herkömmliche Sonnenschutzsysteme oft nicht ausreichend. Die PERGOLA SUNRAIN schützt zusätzlich vor Regen und kann auch bei Windstärken genutzt werden, die für herkömmliche Systeme tabu sind. Je nach Größe hält die Konstruktion bis Windstärke 9 (Sturm) stand und kann fast dauerhaft ausgefahren bleiben.

Die Anlage ist mit einem wasserdichten Hochleistungs-PVC-Tuch ausgestattet. Das lichtundurchlässige Gewebe ist in den Farben Weiß oder Elfenbein lieferbar. Für mehr »Durchlicht« stehen Ihnen mehr als 20 Unifarben zur Wahl. Komfortabel lassen sich die Anlagen mit einem Funkmotor steuern. Auf Wunsch kann die Anlage mit einem Schutzdach ausgestattet werden.

Das Terrassenfaltdach PERGOLA SUNRAIN gibt es in zwei Modellvarianten – Modell S und P.

Sie erhalten die PERGOLA SUNRAIN in der

Gestellfarbe:



Weiß RAL 9010

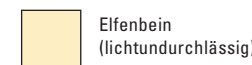


Ihre RAL-Wunschfarbe (Aufpreis)

Tuchfarbe:



Weiß (lichtundurchlässig)



Elfenbein (lichtundurchlässig)



20 weitere PVC-Tücher in attraktiven Farben



Flexibler Schutz vor Sonne und Regen ...



... fast wie bei einem festen Dach

PERGOLA SUNRAIN S – für vorhandene Konstruktionen

Besteht auf der Terrasse bereits eine Pergola aus Holz, Aluminium oder Stahl, ist das Modell S die richtige Variante. Das Terrassenfaltdach wird von unten an die vorhandene Konstruktion montiert, so lassen sich Anlagen bis 91 m² (13 x 7 m) realisieren.



Komfort wird großgeschrieben. Die PERGOLA SUNRAIN wird mit einem Funkmotor angetrieben.



PERGOLA SUNRAIN P – das Terrassenfaltdach mit Aluminiumstützen

Die freie Terrasse wird mit einer PERGOLA SUNRAIN P zum geschützten Platz. Mit Aluminiumstützen im vorderen Bereich sind Anlagen bis zu einer Größe von 78 m² (13 x 6 m) möglich. Auf Wunsch lässt sich das Modell P auch mit Schutzdach und Regenrinne ausstatten. So lässt sich Ihre Terrasse flexibel an die Wetterbedingungen anpassen.



Sonderausstattung Regenrinne



Die PERGOLA SUNRAIN im ausgefahrenen Zustand mit straffem Tuch ...



... und beim Einfahren

Vorteile in Kürze

Sonnen- und Regenschutz

Sicherheit
Im Windkanal bis maximal Windstärke 9 getestet

Extrem belastbar
Fläche bis maximal
Modell S: 91 m²
Modell P: 78 m²



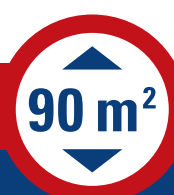
Durchschnittlich 12 Tage Regen pro Monat

Wer innovative Konzepte wagt und Gäste von Frühjahr bis Herbst im Freien bewirten kann, hat die Nase vorn.



Windstabil bis zu Windstärke 9

Die extrem stabile Konstruktion für windige Plätze.



Bis über 90 m² Sonnen- und Regenschutz

So schützen Sie Ihre Gäste effektiv vor Sonne und Regen.



Rauchverbot in bewirteten Räumen

In fast allen bewirteten Räumen darf nicht mehr geraucht werden.



Mit Heizstrahlern die Saison verlängern

Mit einer SUNRAIN lässt sich die Freiluftsaison auf 250 Tage und mehr ausdehnen.