

· L · E · I · N · E · R ·

PERGOLA SUNRAIN

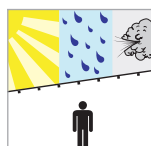


www.leiner.de



PERGOLA SUNRAIN™ L

Das Terrassenfaltdach für Sonne und Regen



Der Aufenthalt im Freien wird immer beliebter. Gäste von Cafés und Restaurants bevorzugen geschützte Plätze, um die Zeit genießen zu können. Zu viel Sonne, Regen und Wind sind störend und gefährden das Geschäft oder die Feier auf der Terrasse. Herkömmliche Sonnenschutzsysteme stoßen dabei schnell an ihre Grenzen. Die PERGOLA SUNRAIN ist für höchste Ansprüche entwickelt. Schutz vor Sonne und Regen sind selbstverständlich, aber auch bei starkem Wind muss die Anlage nicht sofort eingefahren werden. Mit der PERGOLA SUNRAIN machen Sie Ihre Außengastronomie oder Terrasse vom Wetter weitgehend unabhängig.

- Sonnen- und Regenschutz
- Regenbeständig – höchste Leistungsklasse 2 nach EN 13561
- Windbeständig – Leistungsklasse 3 nach EN 13561 (Windstärke 6)
- Maßfertigung



Die PERGOLA SUNRAIN L besticht durch ihr gelungenes modernes Design. Schöne und extrem stabile Profile sind die Basis für die Nutzbarkeit auch bei hohen Windstärken (bis max. 9 Beaufort). Die Regenrinne ist elegant in die Anlage integriert. Die Entwässerung erfolgt versteckt über die vorderen Stützen. Besser können Sie Gäste und Terrasse nicht vor Witterungseinflüssen schützen. Ergänzt durch integrierte Senkrechtmarkisen, entsteht ein flexibles textiles Raumkonzept für ihre Terrasse.





PERGOLA SUNRAIN™ XLE und XLM

Entwickelt für besondere Größen



XLM



XLE



Manchmal muss es eben etwas mehr sein. Besonders große Terrassen bieten viel Komfort, deshalb sind die Anforderungen an den Schutz vor Sonne, Wind und Regen auch besonders hoch. Die PERGOLA SUNRAIN XLE und XLM ist die perfekte Lösung für große Flächen. Elegantes Design und große Profilquerschnitte gehören zu den besonderen Merkmalen des Modells. Der maximale Ausfall beträgt 7,5 m. Selbst bei maximalen Ausfällen kann die Anlage bei Windstärke 8–9 ausgefahren bleiben.



Funkmotor

Bei der PERGOLA SUNRAIN wird Komfort groß geschrieben. Grundsätzlich gehört ein Funkmotor zur Standardausstattung. Wählen Sie aus verschiedenen Fernbedienungen Ihren Lieblingshandsender.

PERGOLA LOUNGE

Das exklusive Terrassenfaltdach



Stabil in der Ausführung ...



... exklusiv in der Optik – die PERGOLA LOUNGE.

Exklusiver kann eine Terrasse nicht vor zu viel Sonne, Regen und Wind geschützt werden. Die stabilen Aluminiumprofile verleihen der Anlage eine unverwechselbare Optik. Die PERGOLA LOUNGE ist mit einer integrierten Regenrinne ausgestattet. Die Entwässerung erfolgt über die vorderen Stützen.

Wählen Sie Ihre Wunschfarbe entweder aus der RAL-Farbpalette oder aus den LEINER LOUNGE Farben.



Wählen Sie für das Aluminiumgestell Ihre Wunschfarbe.



Schutzdach

Sonderausstattung für alle Terrassenfaltdächer: Im eingefahrenen Zustand wird das zusammengefaltete Tuch durch das Schutzdach (optional) vor Verschmutzung geschützt. Das Dach ist in unterschiedlichen Maßen (abhängig vom Ausfall) lieferbar.

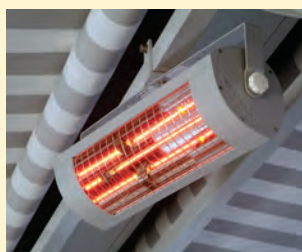
PERGOLA SUNRAIN™ S

Für vorhandene Konstruktionen



Einsatz in der Gastronomie

Gibt es auf der Terrasse bereits eine Pergola aus Holz, Aluminium oder Stahl, ist das Modell S die richtige Variante. Das Terrassenfaltdach wird von unten an die vorhandene Konstruktion montiert, so lassen sich Anlagen bis 91 m² (13 x 7 m) realisieren. Wünschen Sie einen windstabilen Sonnenschutz, können Sie die PERGOLA S auch als Variante SUNSHINE wählen. Diese Anlagen sind mit einem Gittergewebe ausgestattet.

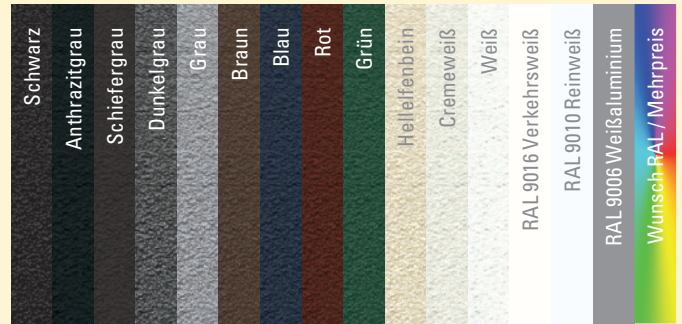


Heizstrahler

Infrarotstrahler erwärmen nicht die Luft, sondern nur Körper und Gegenstände, kostengünstig und effektiv. Wohlige Wärme von der ersten Sekunde an. Die Bedienung per Funk ist ebenso möglich.

LEINER LOUNGE FARBEN

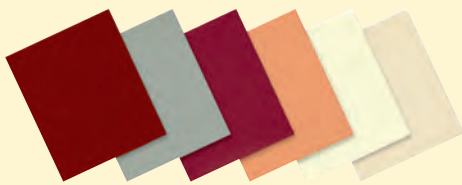
Beschichtet in hochwertigen LEINER LOUNGE FARBEN mit Feinstrukturoberfläche wird Ihre neue PERGOLA SUNRAIN zum absoluten Blickfang – »Chillen« im coolen Ambiente. Wählen Sie aus 12 Feinstrukturfarben und 3 RAL-Farben (9016, 9010 oder 9006) ohne Mehrpreis.



PERGOLA SUNRAIN™ – Die Hochleistungsgewebe



Précontraint 302: Die PERGOLA SUNRAIN ist standardmäßig mit einem Markisentuch aus einem PVC-Hochleistungsgewebe ausgestattet. Speziell für den Einsatz im Markisenbereich entwickelt, erfüllt es höchste Ansprüche.



Absolut wasserdicht und in vielen trendigen Farben steht Ihnen Précontraint 302 zur Auswahl. Übrigens bietet es in jeder Farbe – auch in Weiß – den höchsten UV-Schutzfaktor 80.

Auf Wunsch lässt sich die PERGOLA SUNRAIN auch mit dem lichtundurchlässigen Précontraint 602 – in Weiß oder Elfenbein – ausstatten.

SUNWORKER Cristal: Verbinden Sie die Vorteile eines Gittergewebes mit der Wasserdichtigkeit eines durchgängigen Materials. Durch eine hauchdünn aufgebraute Folie wird das Gittergewebe absolut wasserdicht. Die optische Wirkung des Gittergewebes bleibt komplett erhalten.



Weiß

Champagner

PERGOLA SUNRAIN™ Referenzen



Tipps und Technik

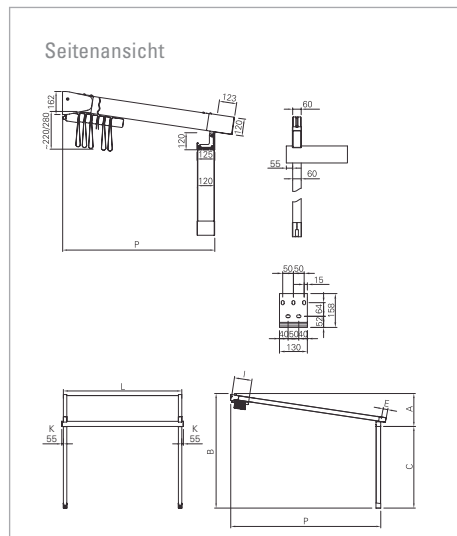
PERGOLA SUNRAIN L | XLM

	PERGOLA SUNRAIN L	PERGOLA SUNRAIN XLE XLM	PERGOLA LOUNGE	PERGOLA SUNRAIN S
Max. Ausfall in cm	650	750	650	700
Max. Breite (Einzelanlage) in cm	500	500	500	500
Max. Breite 2 Felder in cm	900	900	900	900
Max. Breite 3 Felder in cm	1300	1300	1300	1300
Windbeständigkeit in Beaufort	7-9	8-9	9	6-9
Standardgestellfarben	15	15	15	15
Sonderfarben (RAL)	■	■	✓	■
Funkmotor	✓	✓	✓	✓
Antrieb	Zahnriemen	Zahnriemen	Zahnriemen	Zahnriemen
Schutzdach	■	■	■	■
Regenrinne	✓	✓	✓	-
Kollektion PVC Précontraint 302	✓	✓	✓	✓
Kollektion PVC Précontraint 602 (lichtundurchlässig)	■	■	■	■
Kollektion SUNWORKER Cristal	■	■	■	■
Als SUNSHINE Anlage lieferbar	■	■	■	■

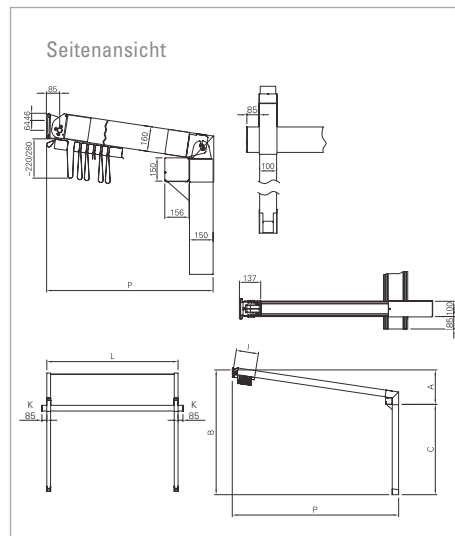


✓ Standardausstattung ■ Sonderausstattung - nicht lieferbar

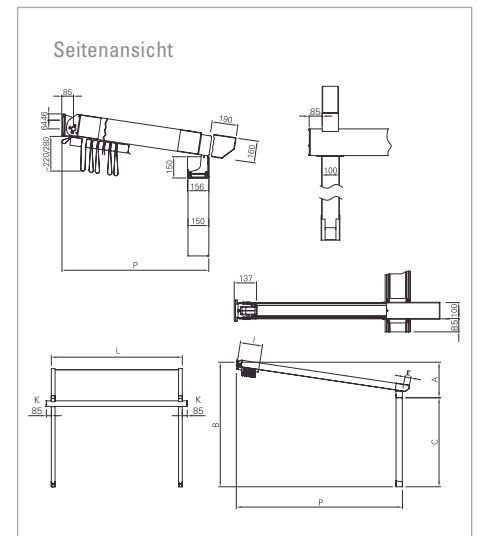
PERGOLA SUNRAIN L



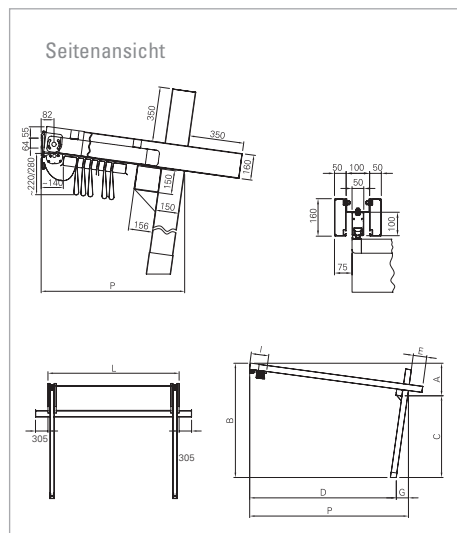
PERGOLA SUNRAIN XLE



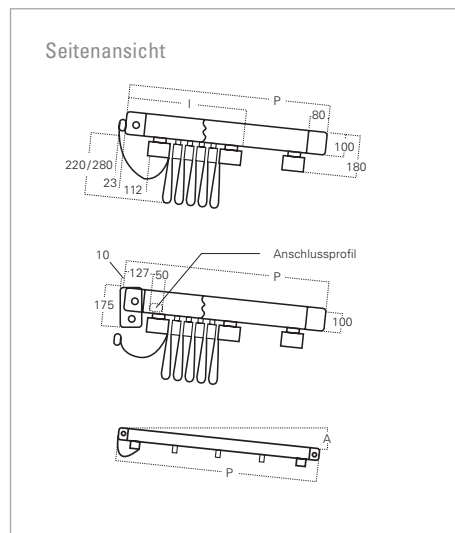
PERGOLA SUNRAIN XLM



PERGOLA LOUNGE



PERGOLA SUNRAIN S



Ausfall	A min.			
	L	XLE/XLM	LOUNGE	S
P = cm 250	59	69	69	38
P = cm 300	69	76	76	45
P = cm 350	76	84	84	53
P = cm 400	84	91	91	60
P = cm 450	91	99	99	68
P = cm 500	98	106	106	75
P = cm 550	106	114	114	83
P = cm 600	113	121	121	90
P = cm 650	120	129	129	98
P = cm 700	-	136	-	105
P = cm 750	-	144	-	-

P = Ausfall
A = Mindestneigung Regensicherheit

SUNRAIN ist eine eingetragene Marke der LEINER GmbH. Alle LEINER Produkte tragen das CE-Kennzeichen. Windwiderstandsklasse 3 (entspricht Windstärke 6 und mehr). Abbildungen können Ausstattungsoptionen zeigen. Änderungen vorbehalten. Stand 02.2012.

